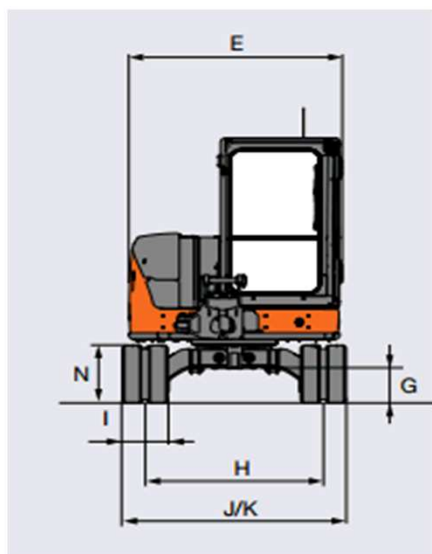
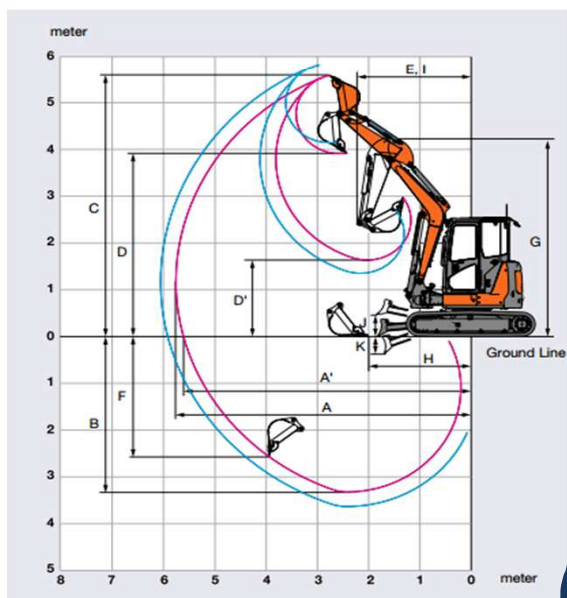
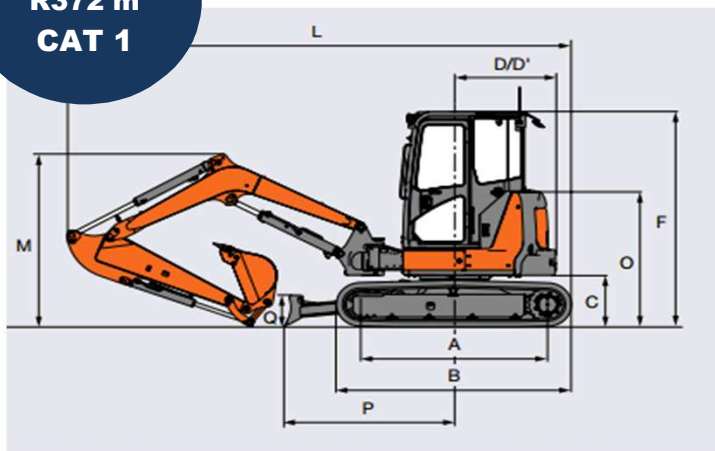


**MINI-PELLE  
ZX48U-5CLR**

TERRA/MP5000/HITACHI/ZX48U-5CLR



**CACES  
R372 m  
CAT 1**



**CARACTERISTIQUES**

**PERFORMANCES**

|                             |         |
|-----------------------------|---------|
| Profondeur de fouille (B)   | 3320 mm |
| Hauteur de travail (C)      | 5590 mm |
| Hauteur de dechargement (D) | 3910 mm |

**DIMENSIONS**

|                       |               |
|-----------------------|---------------|
| Longueur (L)          | 5350 mm       |
| Largeur (J/K)         | 1960 mm       |
| Hauteur (F)           | 2530 mm       |
| Poids                 | 4730 kg       |
| Largeur chenilles (I) | 400 mm        |
| Lame                  | 1820 x 375 mm |
| Type de chenilles     | Caoutchouc    |

**CARACTERISTIQUES TECHNIQUES**

|                       |            |
|-----------------------|------------|
| Constructeur          | Hitachi    |
| Carburant             | Gasoil/GNR |
| Capacité du réservoir | 70 l       |
| Moteur                | Yanmar     |